

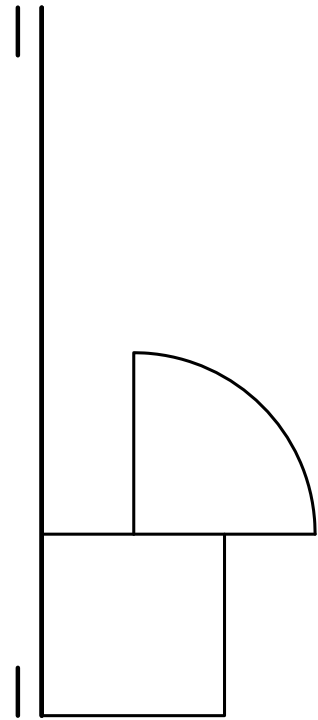
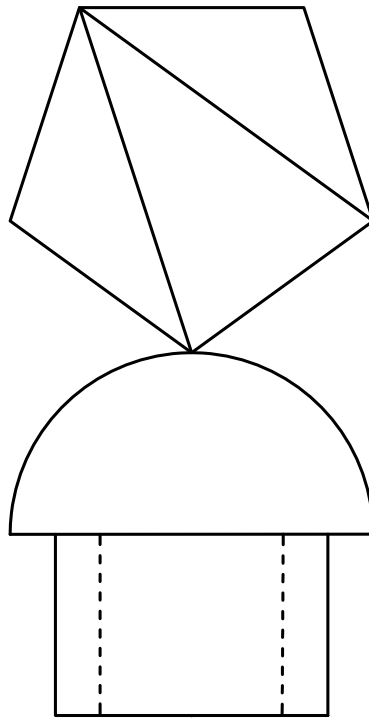
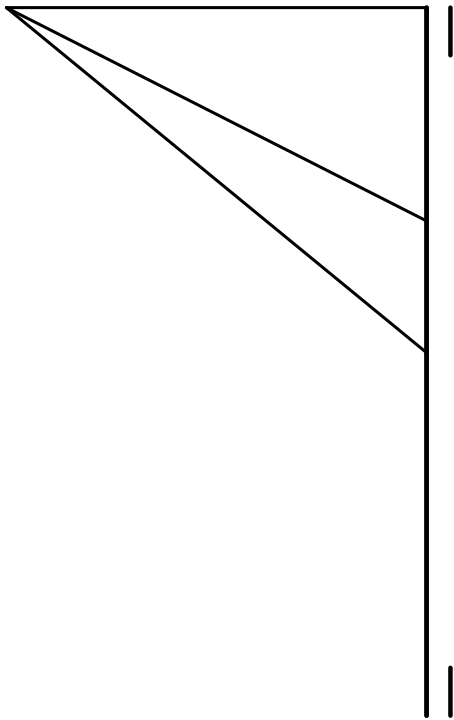
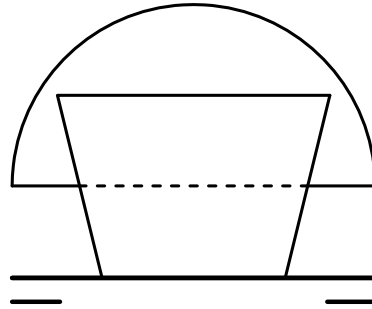
# Cátedra Murgia - Dibujo CBC - Monge Escena NN - 2017

Nombre y Apellido:

D.N.I.:

Turno:

Docente:



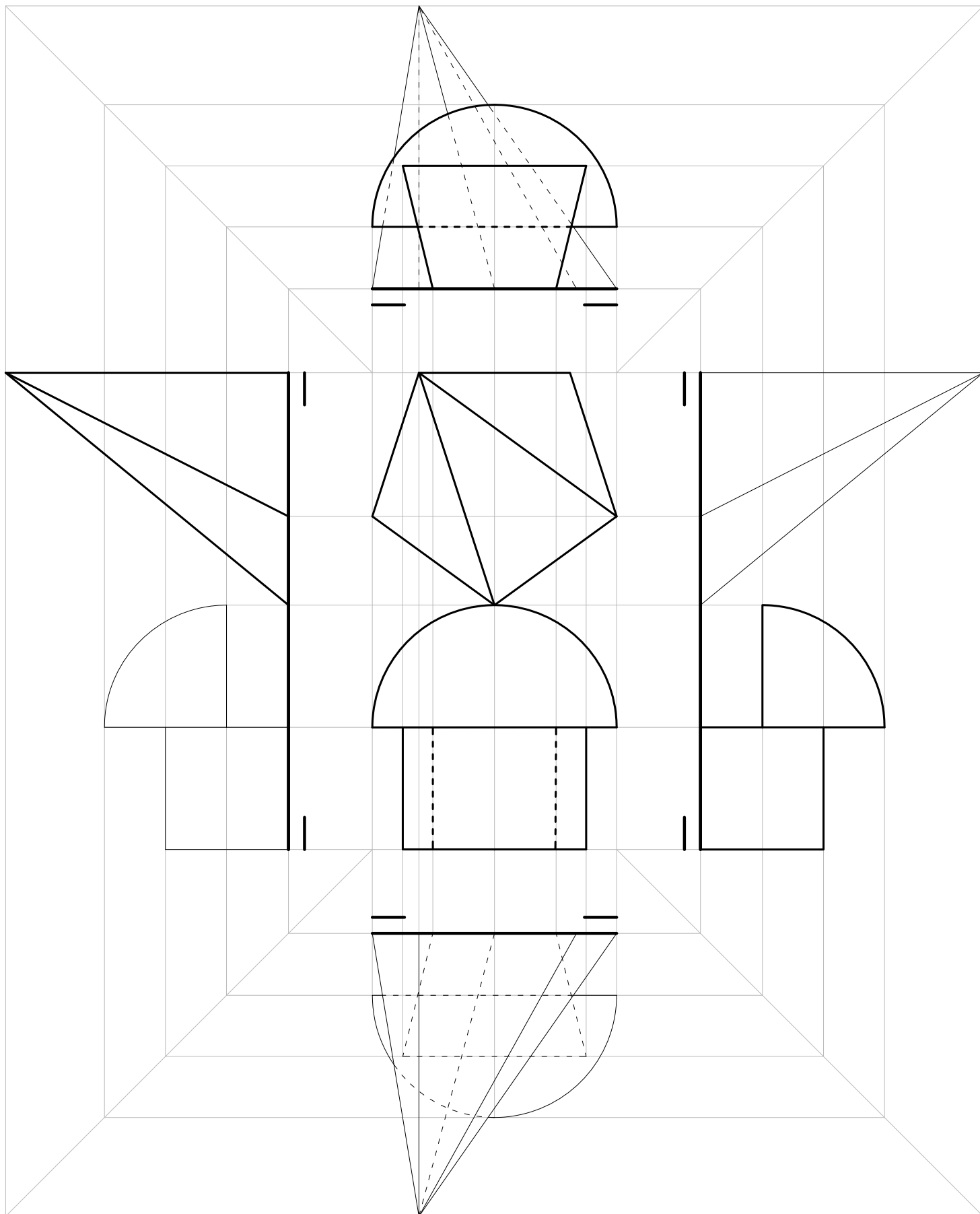
# Cátedra Murgia - Dibujo CBC - Monge Escena NN - 2017

Nombre y Apellido:

D.N.I.:

Turno:

Docente:



Completa el Monge de estos tres volúmenes e incorpora todas las líneas auxiliares necesarias que den cuenta de la correspondencia entre las distintas vistas.