

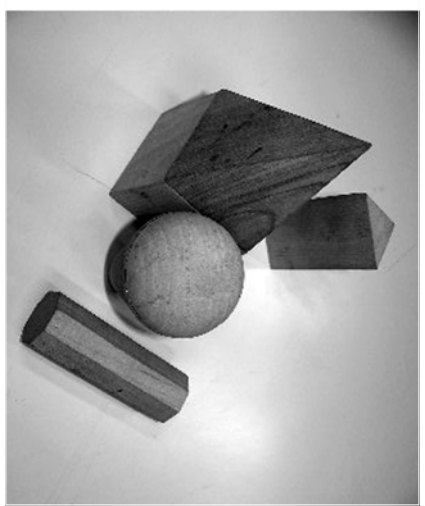
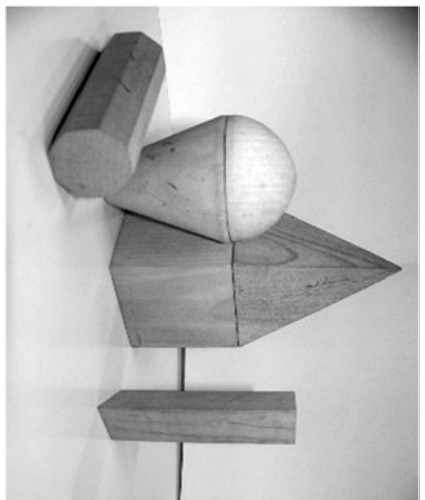
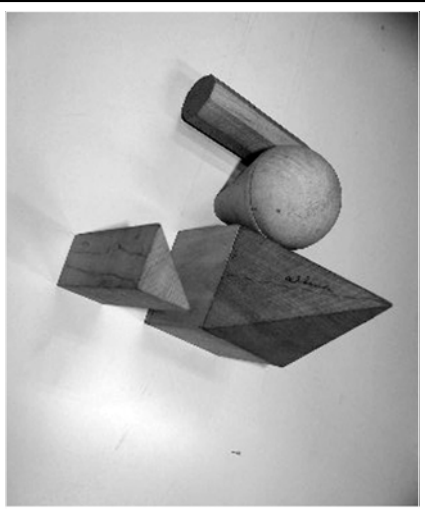
Cátedra Murgia - Dibujo CBC - Monge y Axonometría - NN - 2017

Nombre y Apellido:

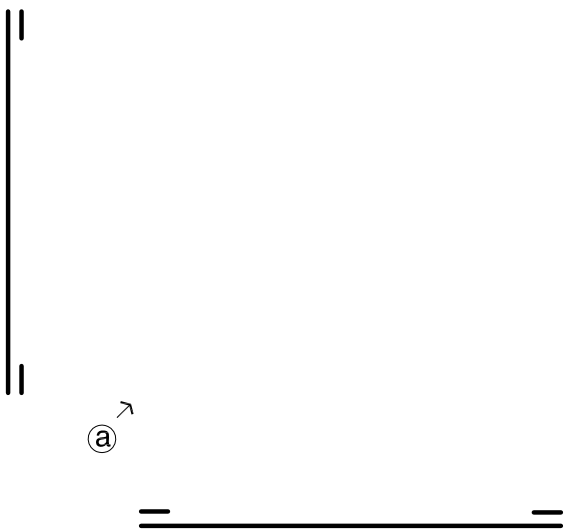
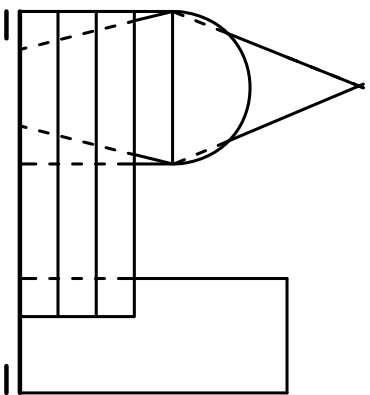
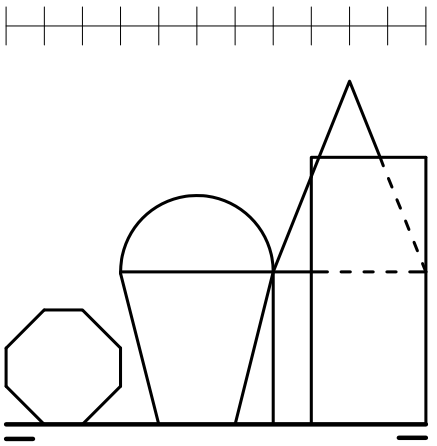
Turno:

Docente:

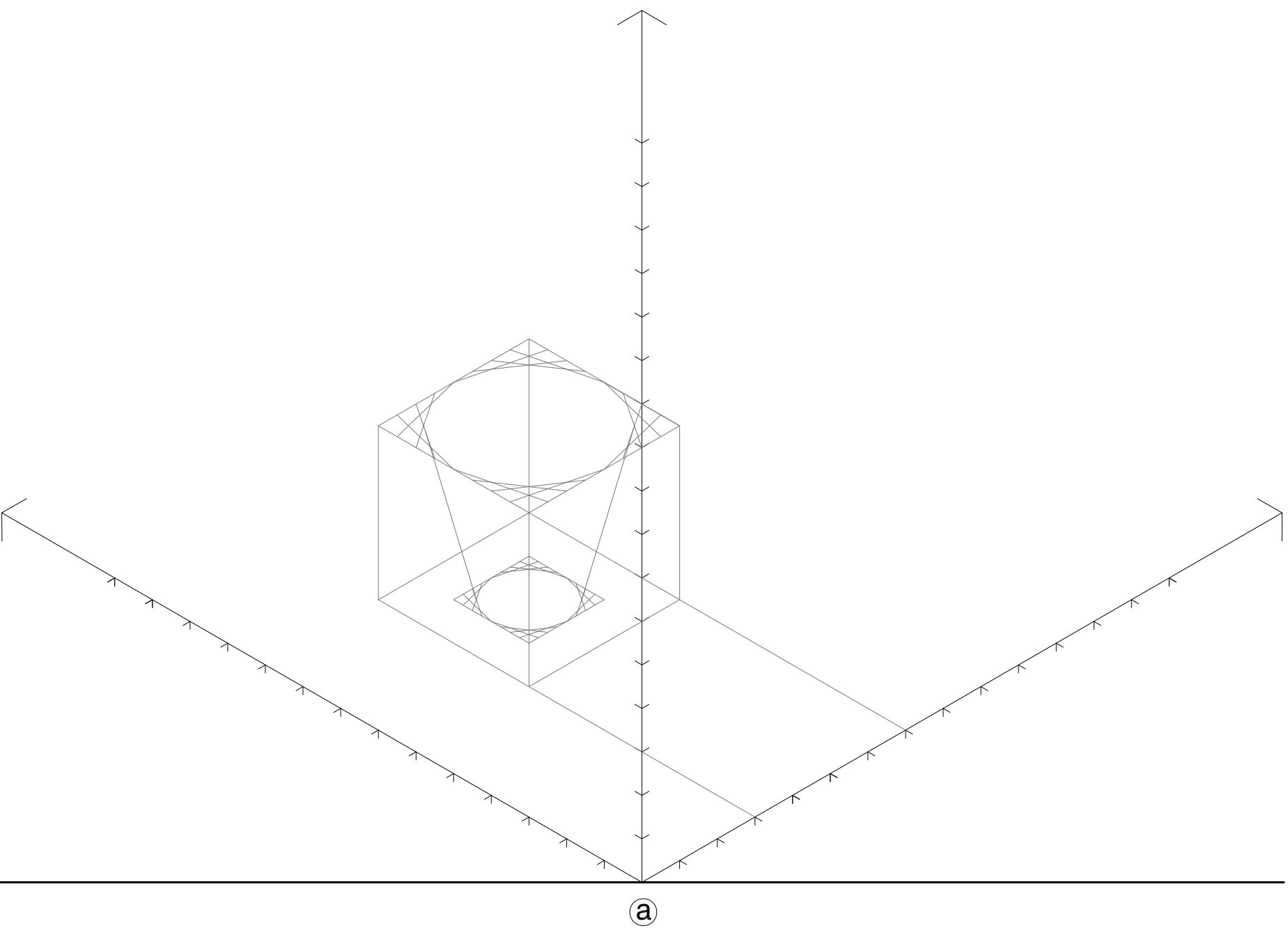
D.N.I.:



Modulación guía de sistema: todo el objeto representado responde a esta modulación, tanto en sus alturas, anchos y profundidades.



Un grupo de estudiantes debía representar tanto en Sistema Monge como en Axonométrico el modelo documentado en las fotos. Como ves, los mismos han quedado inconclusos. **Completa los dos sistemas con todos los volúmenes del modelo y colorea los mismo sin ocultar totalmente las líneas de construcción.**
Una ayuda: Las dimensiones de los mismos varían al cambiar su escala entre el Monge y la Axonometría. Para facilitar el traspaso de datos ten presente la unidad de medidas tanto en el Monge como en los ejes de la Axonometría.



Ten en cuenta la referencia del punto "a" del Monge para ubicar la escena en la axonometría.