

Cátedra Murgia - Dibujo CBC - Monge - Abc - 2018

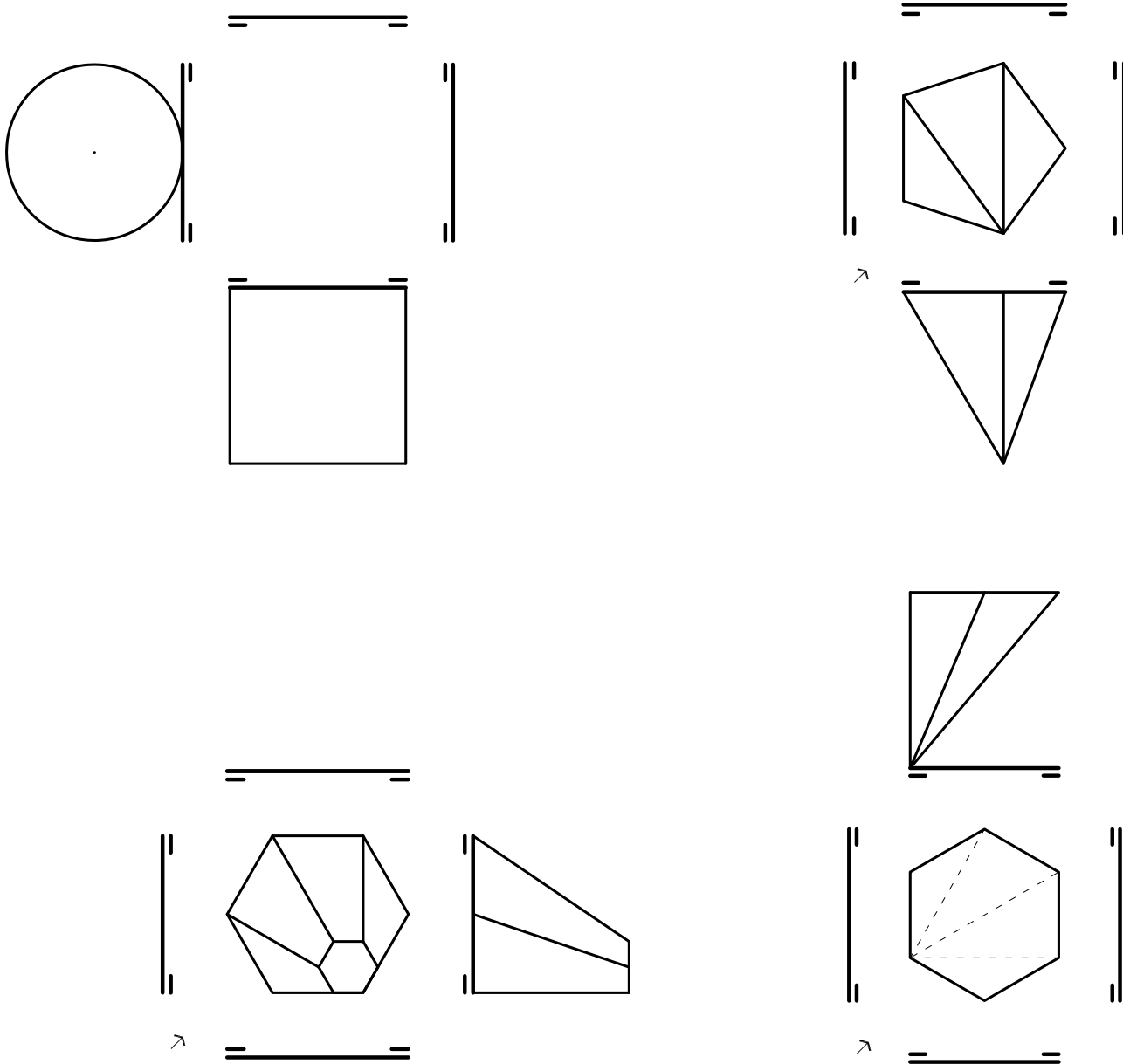
Nombre y Apellido:

D.N.I.:

Turno:

Docente:

*Aclaración: El Monge es un sistema y como tal es necesario contar con todas las vistas para poder entender cabalmente los volúmenes representados. El tener vistas parciales produce ambigüedades y por tanto, ante un mismo dato no vinculado en otras vistas, surge la posibilidad de construir distintos volúmenes. Para evitar tales situaciones hemos incorporado en las vistas presentes las líneas punteadas que dan cuenta de aristas posteriores para desambiguar el volumen.



Cátedra Murgia - Dibujo CBC - Monge - aBc - 2018

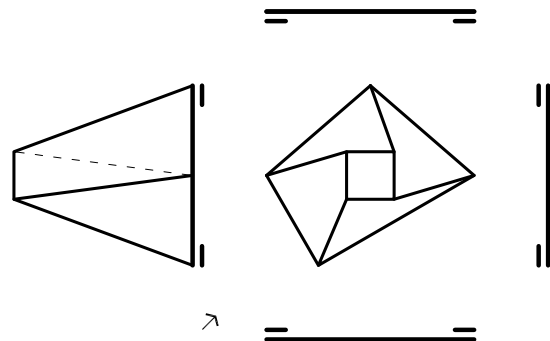
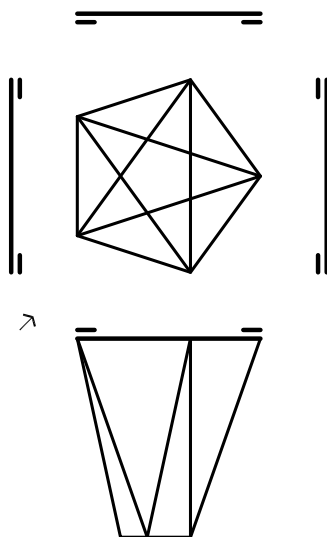
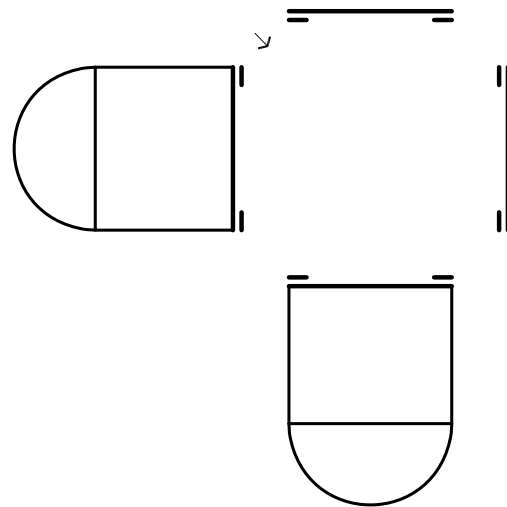
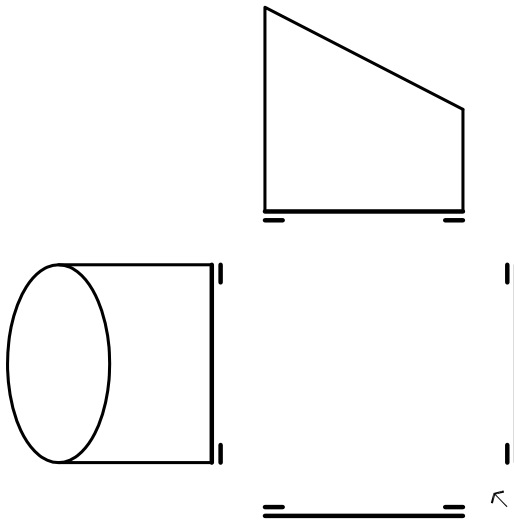
Nombre y Apellido:

D.N.I.:

Turno:

Docente:

*Aclaración: El Monge es un sistema y como tal es necesario contar con todas las vistas para poder entender cabalmente los volúmenes representados. El tener vistas parciales produce ambigüedades y por tanto, ante un mismo dato no vinculado en otras vistas, surge la posibilidad de construir distintos volúmenes. Para evitar tales situaciones hemos incorporado en las vistas presentes las líneas punteadas que dan cuenta de aristas posteriores para desambiguar el volumen.



Cátedra Murgia - Dibujo CBC - Monge - abC - 2018

Nombre y Apellido:

D.N.I.:

Turno:

Docente:

*Aclaración: El Monge es un sistema y como tal es necesario contar con todas las vistas para poder entender cabalmente los volúmenes representados. El tener vistas parciales produce ambigüedades y por tanto, ante un mismo dato no vinculado en otras vistas, surge la posibilidad de construir distintos volúmenes. Para evitar tales situaciones hemos incorporado en las vistas presentes las líneas punteadas que dan cuenta de aristas posteriores para desambiguar el volumen.

